



OPEKSYANGIN

## ORANLAYICI PÜSKÜRTÜCÜ EKİPMAN SANAYİ ALÜMİNYUM UZAKTAN KUMANDALI MONİTÖR

### ALÜMİNYUM UZAKTAN KUMANDALI MONİTÖR

#### I. GENEL TANIMLAMALAR

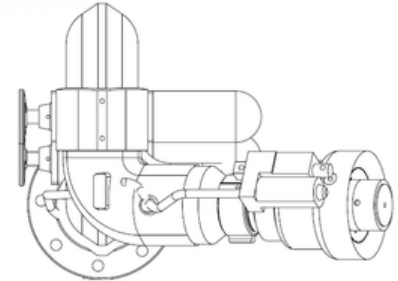
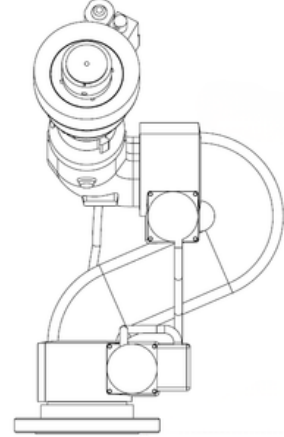
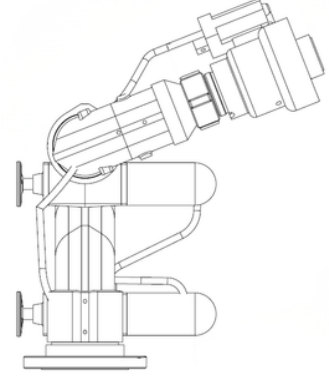
Opeks uzaktan kumandalı monitör yelpazesi, ağırlıklı olarak amacına uygun tasarlanmış yangından korunma sistemlerine kurulur. Yangına yaklaşmanın mümkün olmadığı mesafelerde düz atış ve sis perde özelliğine sahiptir. Alternatif olarak, mobil bir çözümün esnekliğini sunmak için römorklara monte edilebilirler. Uzaktan kumandalı monitörler, olay anında uzaktan kontrol edilerek kolaylık sağlar.

Opeks monitörler kendi tasarımı olan özel nozullara sahiptir gerekli görülmesi halinde teknik servis ile görüşülerek yerindeki şartlara uygun olarak sahada tekrar kalibre edilebilir.

Bu Teknik Veri Sayfası eğitimli uzmanlara yöneliktir. Tanımlanan ürünü kullanmak için gereken temel bilgileri içerir.

#### KULLANIM ALANLARI

- Yanıcı Sıvı İmalatı ve Depolaması
- Geri Dönüşüm ve Atık Tesisleri
- Orman Ürünleri
- Açık Saha Depolamaları
- Kağıt Fabrikaları
- Kimya Tesisleri
- Pamuk Depoları
- Havaalanları
- İskele ve Limanlar
- Araç Üzeri



+90 533 734 74 96



info@opeksyangin.com



www.opeksyangin.com



Atatürk Mah.Kısıkköy san.sit.3.cad no 150 Menderes/İzmir



Tüm Hakları Gizlidir



OPEKSYANGIN

# ORANLAYICI PÜSKÜRTÜCÜ EKİPMAN SANAYİ ALÜMİNYUM UZAKTAN KUMANDALI MONİTÖR

## ALÜMİNYUM UZAKTAN KUMANDALI MONİTÖR

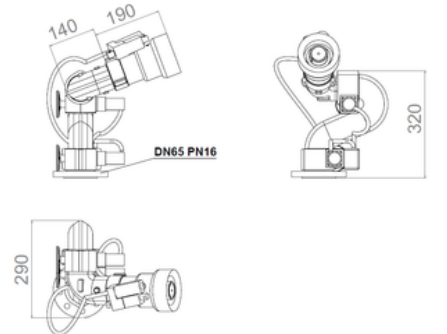
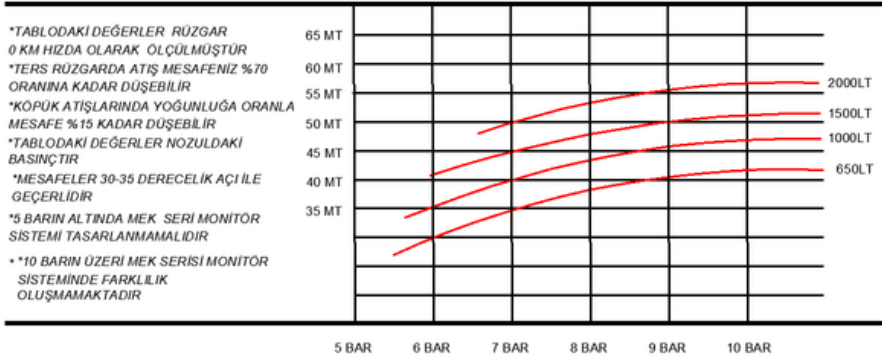
### TEKNİK ÖZELLİKLER

TEKNİK ÖZELLİKLER			
MENŞEİ	TÜRKİYE	MAX. ATIŞ	2900 GPM - 11000 Lt
MARKASI	OPEKS	MİN. ATIŞ	130 GPM - 500 Lt
ÇALIŞMA TİPİ	UZAKTAN KUMANDALI VE ELLE ÇARKLI	ÇALIŞMA SICAKLIĞI	-10 / 60
MODELLER	MEK 80 - 100 - 150	TASARIM SICAKLIĞI	-20 / 70
MONİTÖR BESLEME TİPİ	POMPA	GÖVDE	ALÜMİNYUM ATİAL-170
SU GİRİŞ BAĞLANTI ŞEKLİ	FLANŞLI BAĞLANTI	SONSUZ DIŞLI	316 KROM
BASINÇ SINIFI	PN - 16	SIZDIRMAZLIK	NİTRİL CONTA
YATAY HAKERET	330°	AĞIRLIK NOZUL	MEK 80 - 100 - 150
DİKEY HAREKET	90° - 60°	AĞIRLIK GÖVDE	MEK 80 - 100 - 151
ATIŞ SEÇENEKLERİ	DÜZ - PERDE SİS 120°	NOZUL İÇ DİŞ	ALÜMİNYUM ATİAL-170 / DERLİN

MAK 65X50	MAK 80X65	MAK 100X80	MAK 150X100
MAX. 2000 Lt MİN. 500 Lt	MAX. 3800 Lt MİN. 1000 Lt	MAX. 6000 Lt MİN. 2000 Lt	MAX. 10000 Lt MİN. 3000 Lt
4-16 BAR MAX. UYGUNLUK 10 BAR	4-16 BAR MAX. UYGUNLUK 10 BAR	4-16 BAR MAX. UYGUNLUK 10 BAR	4-16 BAR MAX. UYGUNLUK 10 BAR
DIŞLI FLANŞLI	DIŞLI FLANŞLI	DIŞLI FLANŞLI	DIŞLI FLANŞLI
DEBİ AYARLANABİLİR	DEBİ AYARLANABİLİR	DEBİ AYARLANABİLİR	DEBİ AYARLANABİLİR
9 KG	15 KG	20 KG	55 KG

UZAKTAN KUMANDA VE MOTOR DEĞERLERİ			
YÖNETİM MESAFESİ	ENGELSİZ 300 mt	SEYYAR KUMANDA PANELİ GÜÇ	PİL 140 SAAT ( SÜRELİ KULLANIM )
YÖNETİM MESAFESİ	2-3 KAT BİNA ENGELLİ 200 mt	MOTOR TİPİ	PLANET REDİKTÖR
MOTOR KORUMA	IP 66	GÜÇ	24V DC
BAĞLANTI VE PANEL KORUMA	IP 66	DEVİR	110 RPM
FREKANS	2,4 GHZ 16 KANAL	GERİ BİLDİRİM	ENCODER

### MEK 65-50



+90 533 734 74 96



info@opeksyangin.com



www.opeksyangin.com



Atatürk Mah.Kısıkköy san.sit.3.cad no 150 Menderes/İzmir



Tüm Hakları Gizlidir



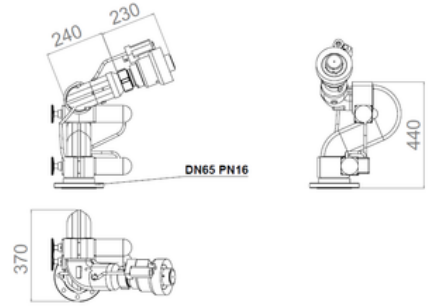
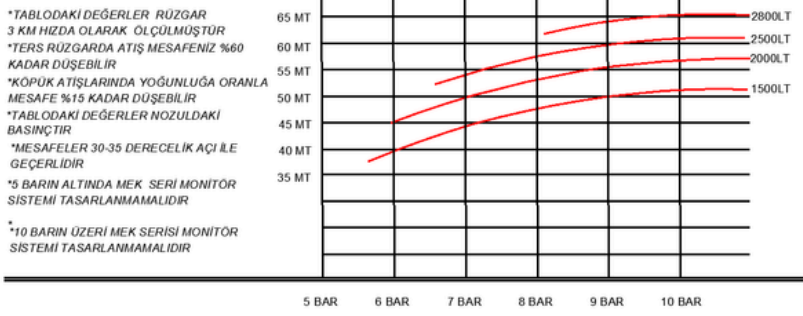
OPEKSYANGIN

# ORANLAYICI PÜSKÜRTÜCÜ EKİPMAN SANAYİ ALÜMİNYUM UZAKTAN KUMANDALI MONİTÖR

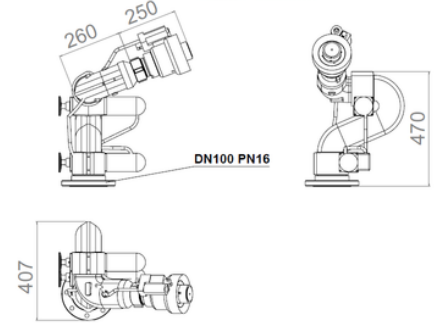
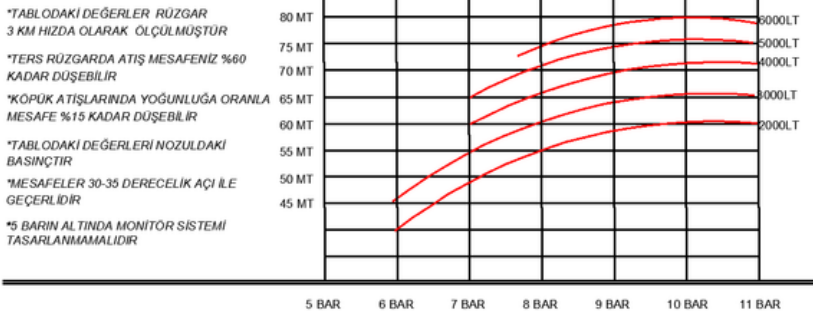
## ALÜMİNYUM UZAKTAN KUMANDALI MONİTÖR

### TEKNİK ÖZELLİKLER

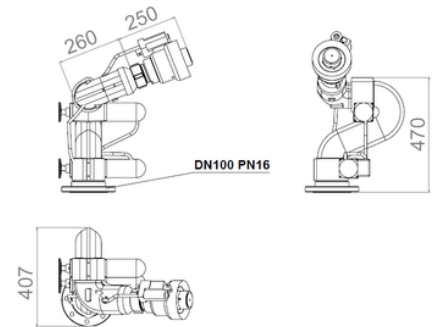
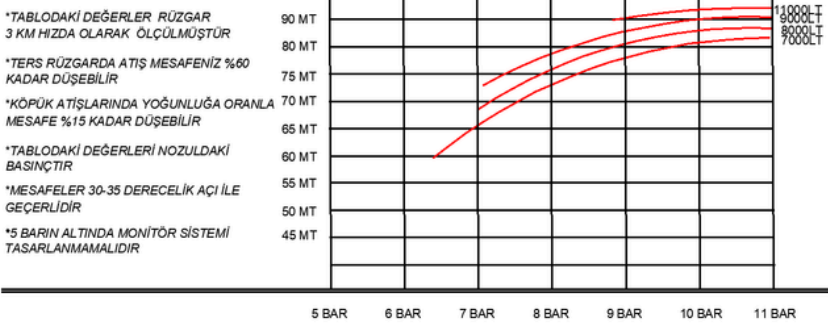
MEK 80-65



MEK 100-80



MEK 150-100



+90 533 734 74 96



info@opeksyangin.com



www.opeksyangin.com



Atatürk Mah.Kısıkköy san.sit.3.cad no 150 Menderes/İzmir



Tüm Hakları Gizlidir



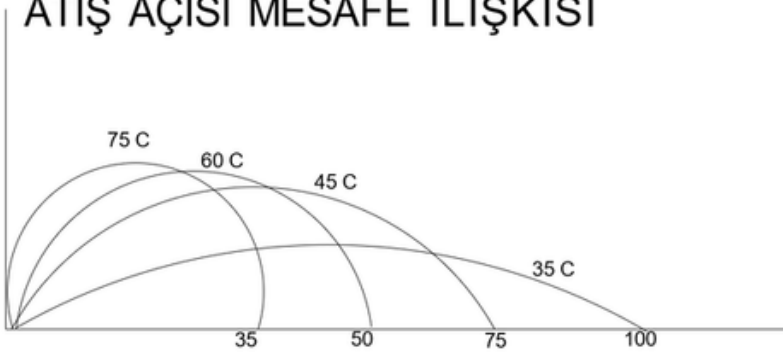
OPEKSYANGIN

## ORANLAYICI PÜSKÜRTÜCÜ EKİPMAN SANAYİ ALÜMİNYUM MANUEL SALINIMLI MONİTÖR

### ALÜMİNYUM UZAKTAN KUMANDALI MONİTÖR

#### ATIŞ AÇI EĞRİSİ

#### ATIŞ AÇISI MESAFE İLİŞKİSİ



#### DEVREYE ALMA

- Teslim veya montaj sonrası çarpma, ezik, derin çizikler vb gibi hasar olmamasına dikkat ediniz.
- Monitörler sipariş sırasında verilen basınç ve debiye göre kalibre edilmiş olarak teslim edilir.
- Monitör montajı 50 cm geçen her türlü bağlantıda 3 yönlü sabitleme kelepçesi veya konsülle desteklenmelidir.
- Flanş bağlantısı eksiksiz ve tam sıkılıkta olmalıdır.
- Hat vanası monitörün flanşına direkt monte edilmemelidir.
- Hat vanası kullanıcı tarafından temin edilir.

#### TESLİMAT KAPSAMI

- Nozul
- Flanş
- Gövde



+90 533 734 74 96



info@opeksyangin.com



www.opeksyangin.com



Atatürk Mah.Kısıkköy san.sit.3.cad no 150 Menderes/İzmir



Tüm Hakları Gizlidir