



OPEKS YANGIN

## ORANLAYICI PÜSKÜRTÜCÜ EKİPMAN SANAYİ ALÜMİNYUM KÖPÜK EMİŞLİ MONİTÖR

### ALÜMİNYUM KÖPÜK EMİŞLİ MONİTÖR

#### I. GENEL TANIMLAMALAR

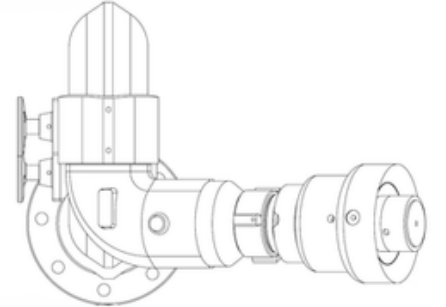
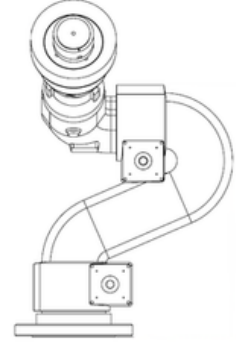
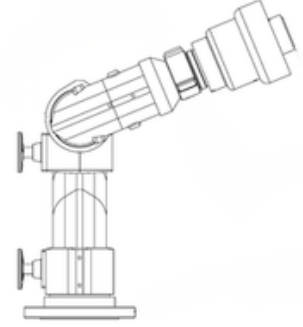
Opeks salınımlı monitör yelpazesi, ağırlıklı olarak amacına uygun tasarlanmış yangından korunma sistemlerine kurulur. Yangına yaklaşmanın mümkün olmadığı mesafelerde düz atış ve sis perde özelliğine sahiptir. Alternatif olarak, mobil bir çözümün esnekliğini sunmak için römorklara monte edilebilirler.

Opeks monitörler kendi tasarımımız olan özel nozullara sahiptir gerekli görülmesi halinde teknik servis ile görüşülerek yerindeki şartlara uygun olarak sahada tekrar kalibre edilebilir.

Bu Teknik Veri Sayfası eğitimli uzmanlara yöneliktir. Tanımlanan ürünü kullanmak için gereken temel bilgileri içerir.

#### KULLANIM ALANLARI

- Yanıcı Sıvı İmalatı ve Depolaması
- Geri Dönüşüm ve Atık Tesisleri
- Orman Ürünleri
- Açık Saha Depolamaları
- Kağıt Fabrikaları
- Kimya Tesisleri
- Pamuk Depoları
- Havaalanları
- İskele ve Limanlar
- Araç Üzeri



+90 533 734 74 96



info@opeksyangin.com



www.opeksyangin.com



Atatürk Mah.Kısıkköy san.sit.3.cad no 150 Menderes/İzmir



Tüm Hakları Gizlidir



OPEKSYANGIN

## ORANLAYICI PÜSKÜRTÜCÜ EKİPMAN SANAYİ ALÜMİNYUM KÖPÜK EMİŞLİ MONİTÖR

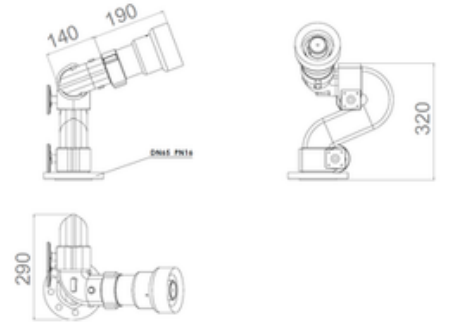
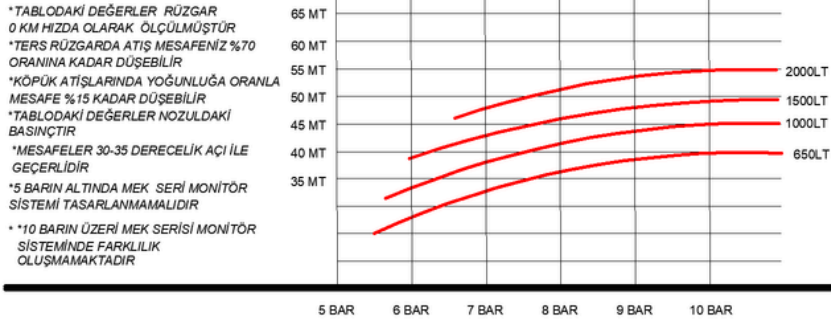
### ALÜMİNYUM KÖPÜK EMİŞLİ MONİTÖR

#### TEKNİK ÖZELLİKLER

TEKNİK ÖZELLİKLER			
RENK	SİYAH - GRİ	BASINÇ SINIFI	PN 16
OPSİYON	KIRMIZI - SARI	YATAY HAREKET	330 C°
ÇALIŞMA TİPİ	SALINIMLI	DİKEY HAREKET	90 C° - 60 C°
MODELLER	MAK 50-65-80-100 (GÖVDE)	ATIŞ SEÇENEKLERİ	DÜZ JET PERDE 120 C°
BESLEME TİPİ	BASINÇLI SU	MAX. ATIŞ	2900 GPM - 11000 Lt
BAĞLANTI TİPİ	DİŞLİ FLANŞ	MİN. ATIŞ	130 GPM - 500 Lt
SIZDIRMAZLIK	NİTRİL CONTA	SONSUZ DİŞLİ	316 KROM
ÇALIŞMA SICAKLIĞI	-10 / 60	AĞIRLIK NOZUL	MEK 80
TASARIM SICAKLIĞI	-20 / 70	NOZUL İÇ DİŞ	ALÜMİNYUM ETİAL / 170-DERLİN
SALINIM AÇISI	30° - 60° - 90° - 110°	SEÇENEKLER	ELLE MANUEL VEYA OTOMATİK SALINIM
REDİKTÖR	SONSUZ DİŞLİ	SALINIM SÜRESİ	110 C° - 15/18 sn
DİŞLİ KUTUSU	ALÜMİNYUM	ÇARK	DERLİN
ÇARK VANASI	PİRİNÇ	SALINIM BESLEME	AISI - 304
GÖVDE	ALÜMİNYUM ATİAL-170	AĞIRLIK GÖVDE	MEK 80 - 100 - 151
SONSUZ DİŞLİ	316 KROM	NOZUL İÇ DİŞ	ALÜMİNYUM ATİAL-170 / DERLİN
SIZDIRMAZLIK	NİTRİL CONTA	KÖPÜK ORANI	STANDART %3 (İSTEĞE BAĞLI %1-%6)
AĞIRLIK NOZUL	MEK 80 - 100 - 150	SONSUZ DİŞLİ	1 1/2" - DN 40

MAK 65X50	MAK 80X65	MAK 100X80	MAK 150X100
MAX. 2000 Lt MİN. 500 Lt	MAX. 3800 Lt MİN. 1000 Lt	MAX. 6000 Lt MİN. 2000 Lt	MAX. 10000 Lt MİN. 3000 Lt
4-16 BAR MAX. UYGUNLUK 10 BAR	4-16 BAR MAX. UYGUNLUK 10 BAR	4-16 BAR MAX. UYGUNLUK 10 BAR	4-16 BAR MAX. UYGUNLUK 10 BAR
DİŞLİ FLANŞLI	DİŞLİ FLANŞLI	DİŞLİ FLANŞLI	DİŞLİ FLANŞLI
DEBİ AYARLANABİLİR	DEBİ AYARLANABİLİR	DEBİ AYARLANABİLİR	DEBİ AYARLANABİLİR
9 KG	15 KG	20 KG	55 KG

#### MEK 65-50



+90 533 734 74 96



info@opeksyangin.com



www.opeksyangin.com



Atatürk Mah.Kısıkköy san.sit.3.cad no 150 Menderes/İzmir



Tüm Hakları Gizlidir



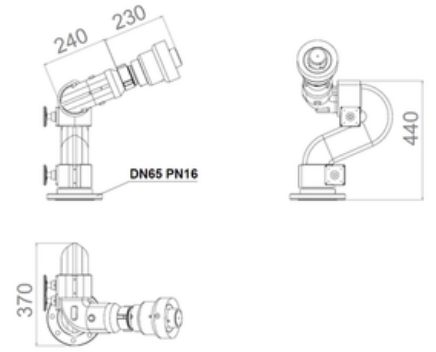
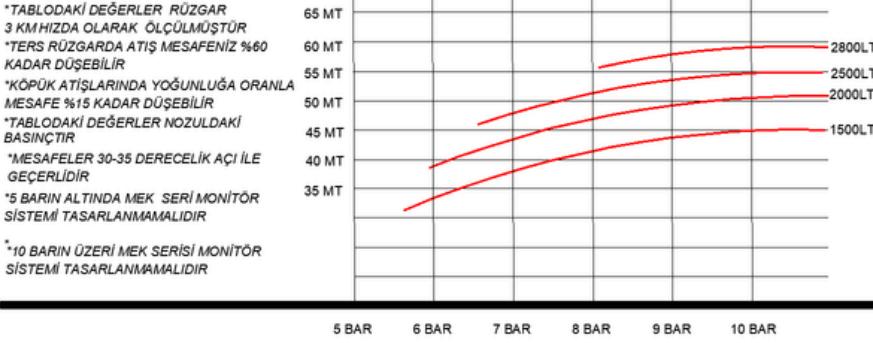
OPEKSYANGIN

# ORANLAYICI PÜSKÜRTÜCÜ EKİPMAN SANAYİ ALÜMİNYUM KÖPÜK EMİŞLİ MONİTÖR

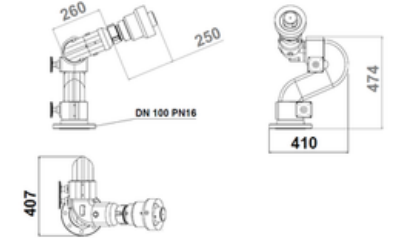
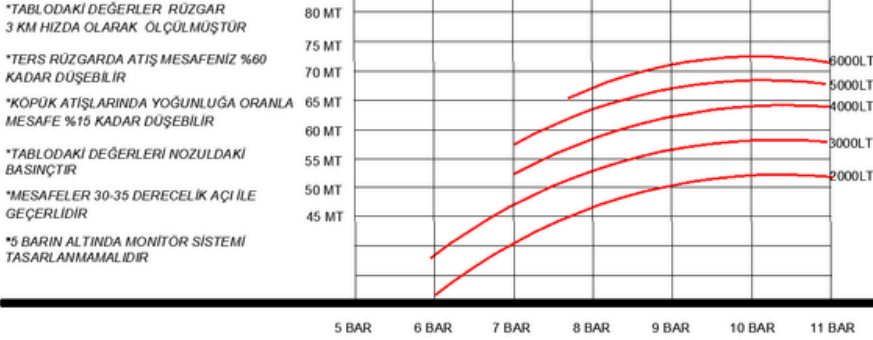
## ALÜMİNYUM KÖPÜK EMİŞLİ MONİTÖR

### TEKNİK ÖZELLİKLER

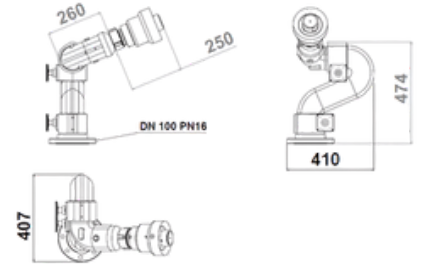
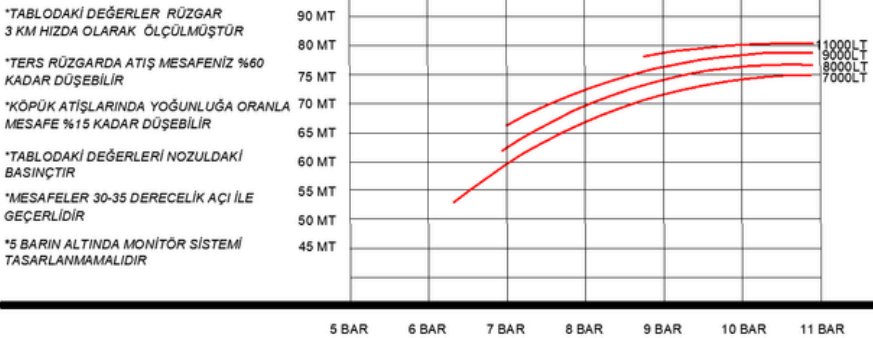
#### MEK 80-65



#### MEK 100-80



#### MEK 150-100



+90 533 734 74 96



info@opeksyangin.com



www.opeksyangin.com



Atatürk Mah.Kısıkköy san.sit.3.cad no 150 Menderes/İzmir



Tüm Hakları Gizlidir



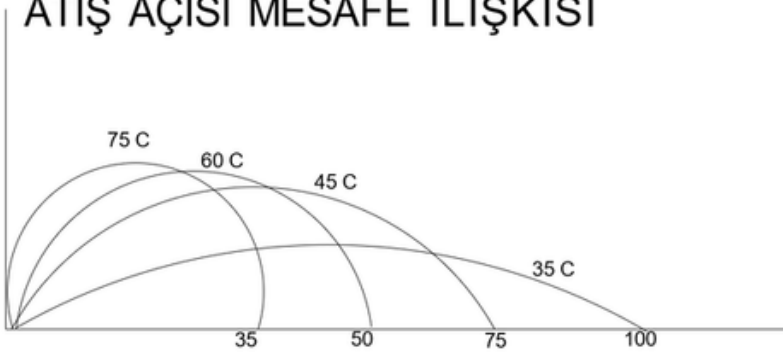
OPEKS YANGIN

## ORANLAYICI PÜSKÜRTÜCÜ EKİPMAN SANAYİ ALÜMİNYUM KÖPÜK EMİŞLİ MONİTÖR

### ALÜMİNYUM KÖPÜK EMİŞLİ MONİTÖR

#### ATIŞ AÇI EĞRİSİ

#### ATIŞ AÇISI MESAFE İLİŞKİSİ



#### DEVREYE ALMA

- Teslim veya montaj sonrası çarpma, ezik, derin çizikler vb gibi hasar olmamasına dikkat ediniz.
- Monitörler sipariş sırasında verilen basınç ve debiye göre kalibre edilmiş olarak teslim edilir.
- Monitör montajı 50 cm geçen her türlü bağlantıda 3 yönlü sabitleme kelepçesi veya konsülle desteklenmelidir.
- Flanş bağlantısı eksiksiz ve tam sıkılıkta olmalıdır.
- Hat vanası monitörün flanşına direkt monte edilmemelidir.
- Hat vanası kullanıcı tarafından temin edilir.

#### TESLİMAT KAPSAMI

- Nozul
- Flanş
- Gövde



+90 533 734 74 96



info@opeksyangin.com



www.opeksyangin.com



Atatürk Mah.Kısıkköy san.sit.3.cad no 150 Menderes/İzmir



Tüm Hakları Gizlidir